

Thank you for choosing Springs Window Fashions. Your blind has been custom-sized based on your specifications with the highest standards of quality and craftsmanship.

Follow the easy step-by-step instructions to install your blind. Should you need additional support, please feel free to call our Customer Service Center at 1-800-221-6352 or email us at [windowfashions@springswindowfashions.com](mailto>windowfashions@springswindowfashions.com). We will be glad to help you.

Gracias por elegir Springs Window Fashions. Su persiana se ha confeccionado a la medida según sus especificaciones y con los estándares más altos de calidad y fabricación.

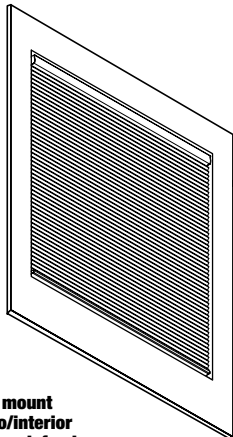
Siga las sencillas instrucciones detalladas para instalar su persiana. Si necesita asistencia adicional, comuníquese con nuestro Centro de servicio al cliente al 1-800-221-6352 o por correo electrónico a [windowfashions@springswindowfashions.com](mailto>windowfashions@springswindowfashions.com). Será un gusto poder ayudarlo.

Merci d'avoir choisi Springs Window Fashions. Votre store a été taillé sur mesure selon vos spécifications avec les normes les plus élevées de qualité et de fabrication.

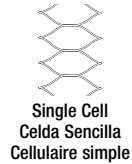
Suivez les directives étape par étape faciles pour installer votre store. Si vous avez besoin d'aide supplémentaire, n'hésitez pas à communiquer avec notre centre de service à la clientèle au 1-800-221-6352 ou envoyez-nous un courriel à [windowfashions@springswindowfashions.com](mailto>windowfashions@springswindowfashions.com). Nous serons heureux de vous aider.



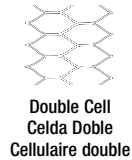
Finished looks
Apariencia final
Aspects finis



Inside/ceiling mount
Montaje de techo/interior
Pose intérieure/au plafond



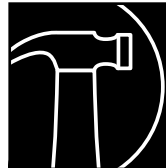
Single Cell
Celda Sencilla
Cellulaire simple



Double Cell
Celda Doble
Cellulaire double



Pleated
Plisada
Plissé



HOW TO INSTALL
CÓMO INSTALAR
COMMENT INSTALLER

Cordless Controls with Room Darkening Side Channels

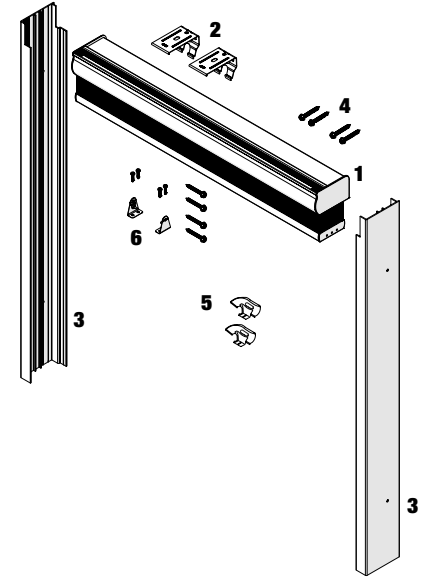
Controles sin cordón con canales laterales de bloqueo de luz de la habitación

Contrôles sans cordon avec rainures latérales d'assombrissement de la pièce

1

Everything needed to install your shade
Todo lo necesario para instalar su persiana
Tout le nécessaire pour installer votre store

- 1 Shade
- 2 Brackets
- 3 Side Rails
- 4 Screws
- 5 Cordless Lift Handle(s)
- 6 Optional hold-down brackets



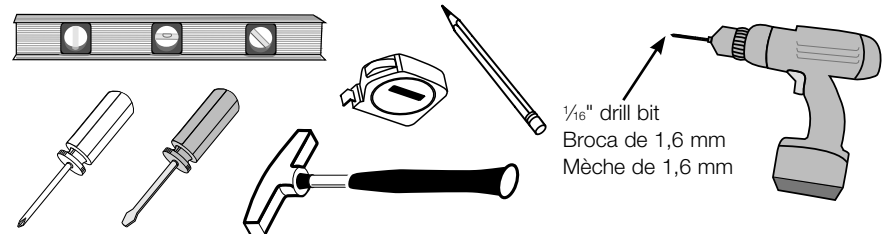
- 1 Persiana
- 2 Soportes
- 3 Rieles laterales
- 4 Tornillos
- 5 Asidera(s) Sin cordón
- 6 Soportes sostenedores inferiores opcionales

- 1 Store
- 2 Supports
- 3 Rails latéraux
- 4 Vis
- 5 Poignée(s)
- 6 Supports de retenue (en option)

Bracket chart
Tabla de soportes
Tableau des supports

Ordered width Ancho ordenado Largeur commandée	Bracket quantity Cantidad de soportes Quantité de boîtier
≤ 42" ≤ 106,7 cm	2
≤ 70" ≤ 177,8 cm	3
≤ 96" ≤ 243,8 cm	4
≤ 120" ≤ 305 cm	5
≤ 150" ≤ 381 cm	6

Tools needed • Herramientas necesarias • Outillage nécessaire



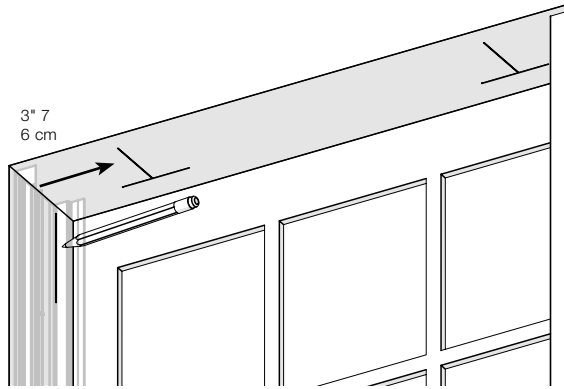
SPRINGS WINDOW FASHIONS
the Best Experience Company

Springs Window Fashions • Middleton, WI 53562-1096 • www.springswindowfashions.com

79101-00 (08/19) 18-10175

2

Position side rail for desired look, and mark
Posicione el riel lateral para la apariencia deseada, y marque
Positionner la tringle latérale selon l'aspect désiré, et marquer



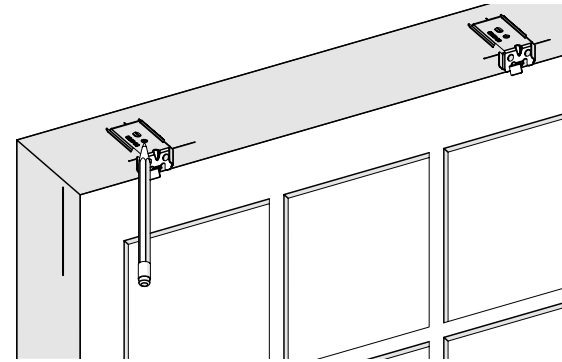
Hold one side rail at the edge of the frame and decide on flush or recessed position. Mark the back of the side rail. Add 1/8" depth and mark. Repeat on the other side. Draw a pencil line at the top to transfer the rail depth. Measure 3" in and mark bracket center. Repeat on the other side.

Sostenga un riel lateral en el extremo del marco del tragaluz y decida una posición a ras o introducida en la cavidad. Marque la parte trasera del riel lateral. Agregue 0.4 cm de profundidad y marque. Repita en el otro lado. Dibuje una línea con lápiz en la parte superior y en la parte inferior para transferir la profundidad del riel hacia los umbrales superiores e inferiores. Mida 3 " (7.6 cm) hacia adentro y marque el centro del soporte. Repita en el otro lado.

Tenir une tringle latérale au bord du châssis de la lucarne et décider sur une installation en affleure ou en retrait. Marquer le dos de la tringle latérale. Ajouter 0,4 cm de profondeur et marquer. Répéter de l'autre côté. Tracez une ligne au crayon dans le haut et le bas pour indiquer la profondeur du rail sur l'appui supérieur et inférieur. Mesurez une distance de 7,6 cm et effectuez une marque au centre du support. Répétez de l'autre côté.

3

Measure and mark bracket locations
Mida y marque la ubicación de los soportes
Mesurer et marquer l'emplacement des supports



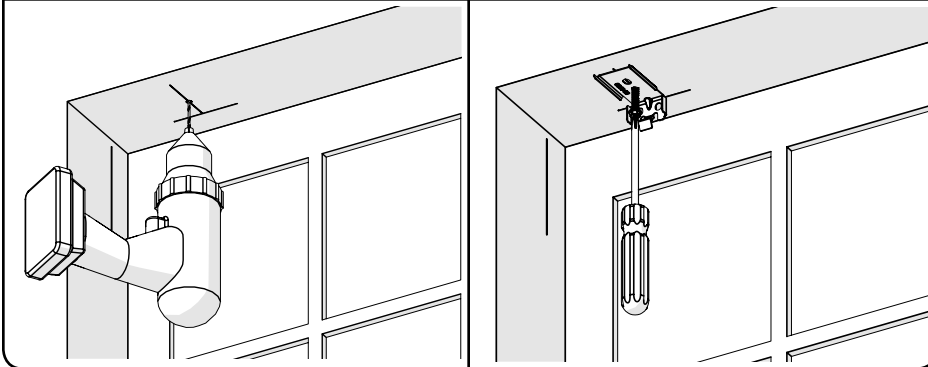
Align back of brackets with marks and mark screw locations using the top slot of bracket. Center additional brackets if applicable.

Alinee la parte posterior del soporte con las marcas y marque las ubicaciones de los tornillos utilizando la ranura superior del soporte. Centre los soportes adicionales, si corresponde.

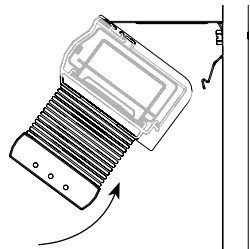
Aligner l'arrière des supports avec les marques et marquer l'emplacement des vis au moyen de la fente supérieure du support. Centrer les autres supports, le cas échéant.

4

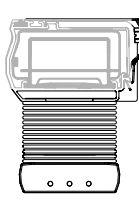
Drill holes and mount brackets
Taladre los agujeros y monte los soportes
Percer les trous et monter les supports

**5**

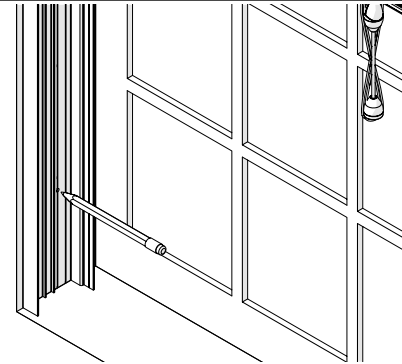
Mount shade in brackets
Monte la persiana en los soportes
Poser le store dans les supports



Snapped into position
 Colocado en posición
 Enclenché en position

**6**

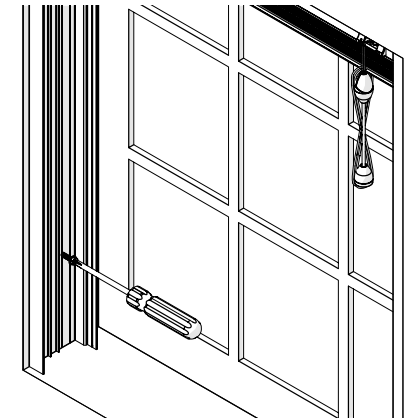
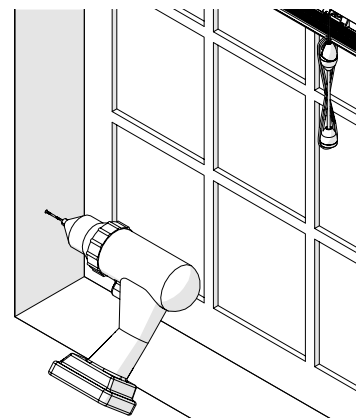
Position side rails and mark screw locations
Coloque los rieles laterales y marque la ubicación de los tornillos
Positionner les tringles latérales et marquer l'emplacement des vis



Use the headrail as a guide.
 Use el cabezal como una guía.
 Utiliser le boîtier en guise de guide.

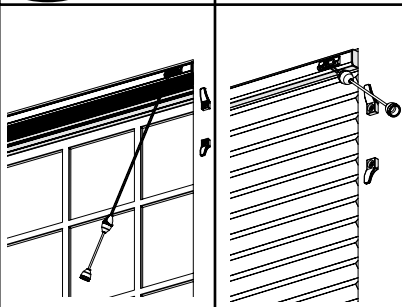
7

Drill holes and mount side rails
Taladre los agujeros y monte los rieles laterales
Percer les trous et monter les tringles latérales



8

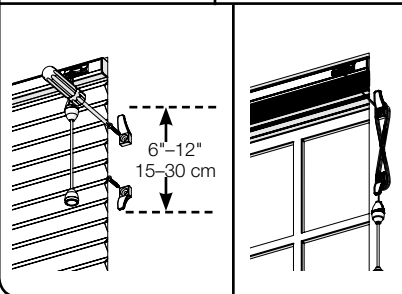
Important shade operating information: cord cleats Importante información para la operación de la persiana: sostenedores de cuerda Information importante relative à l'emploi du store : taquets de cordon



Pull the cords toward the center to lower shade to desired position. Pull toward the outside edge to lock the shade.

Jale las cuerdas hacia el centro para bajar la persiana a la más baja posición deseada. Jale hacia el borde exterior para trabar la persiana.

Tirer les cordons vers le centre pour baisser le store dans la position désirée la plus basse. Tirer vers l'extérieur pour bloquer le store.



Install cord cleats and wrap cords in a figure eight to secure.

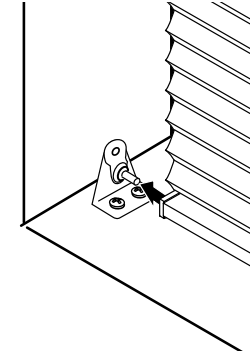
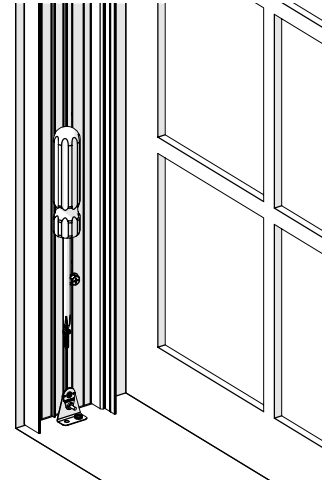
Instale los sostenedores de la cuerda; amarre las cuerdas en la forma de un ocho para asegurarla.

Installer les taquets du cordon ; enrouler les cordons en 8 pour les arrimer.

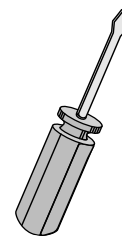


Optional: mount hold-down brackets Opcional: monte los soportes para los sostenedores inferiores En option: installer les supports de retenue

Inside/ceiling mount
Montaje de techo/interior • Pose intérieure/au plafond



Shade removal Remoción de la persiana Enlèvement du store



OR
•
•
•
OR
•
•
•

