

Thank you for choosing Springs Window Fashions. Your shade has been custom-sized based on your specifications with the highest standards of quality and craftsmanship.

Follow the easy step-by-step instructions to install your shade. Should you need additional support, please feel free to call our Customer Service Center at 1-800-221-6352 or email us at windowfashions@springswindowfashions.com. We will be glad to help you.

Gracias por elegir Springs Window Fashions. Su persiana se ha confeccionado a la medida según sus especificaciones y con los estándares más altos de calidad y fabricación.

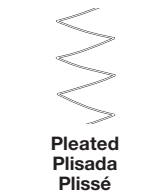
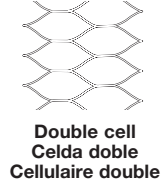
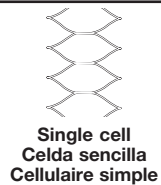
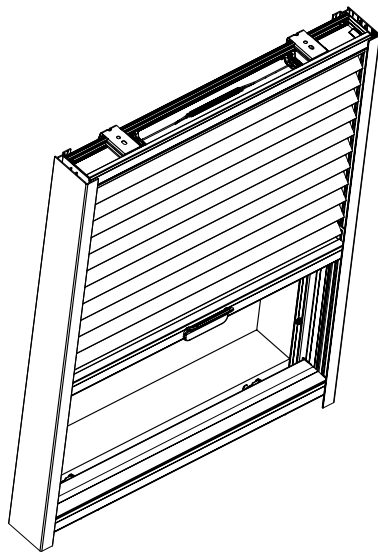
Siga las sencillas instrucciones detalladas para instalar su persiana. Si necesita asistencia adicional, comuníquese con nuestro Centro de servicio al cliente al 1-800-221-6352 o por correo electrónico a windowfashions@springswindowfashions.com. Será un gusto poder ayudarlo.

Merci d'avoir choisi Springs Window Fashions. Votre toile a été taillée sur mesure selon vos spécifications avec les normes les plus élevées de qualité et de fabrication.

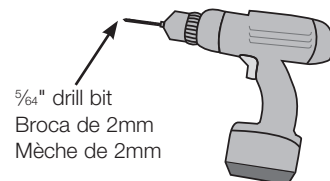
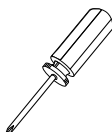
Suivez les directives étape par étape faciles pour installer votre toile. Si vous avez besoin d'aide supplémentaire, n'hésitez pas à communiquer avec notre centre de service à la clientèle au 1-800-221-6352 ou envoyez-nous un courriel à windowfashions@springswindowfashions.com. Nous serons heureux de vous aider.



Finished looks
Apariencia final
Aspects finis



Tools needed • Herramientas necesarias • Outillage nécessaire



HOW TO INSTALL
CÓMO INSTALAR
COMMENT INSTALLER

Outside-mount skylight cellular or pleated shade
La persiana de tela celular o plisada de tragaluz de montaje externo
Un puits de lumière en pose extérieur

1

Everything needed to install your shade
Todo lo necesario para instalar su persiana
Tout le nécessaire pour installer votre toile

- 1 Skylight shade
- 2 Brackets
- 3 Side rails
- 4 Screws

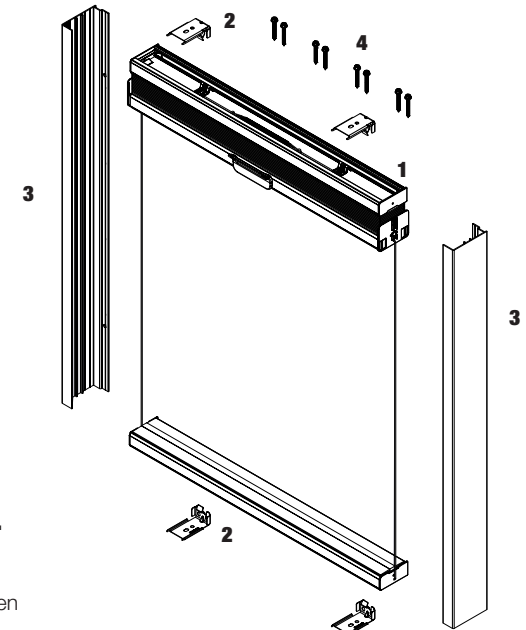
- 1 Persiana de tela celular o plisada
- 2 Soportes
- 3 Rieles laterales
- 4 Tornillos

- 1 Puits de lumière
- 2 Supports
- 3 Tringles latérales
- 4 Vis

Note: Shades over 30" (24" Pleated) wide have a center support cord. **Do Not Cut.**

Nota: Las persianas mayores de 76,2cm (60.96cm Plisada) de ancho tienen una cuerda de soporte en el centro. **No La Corte.**

Note : Les toiles de plus de 76,2cm (60.96 Plissé) de largeur sont munis d'un cordon de soutien central. **Ne pas couper.**

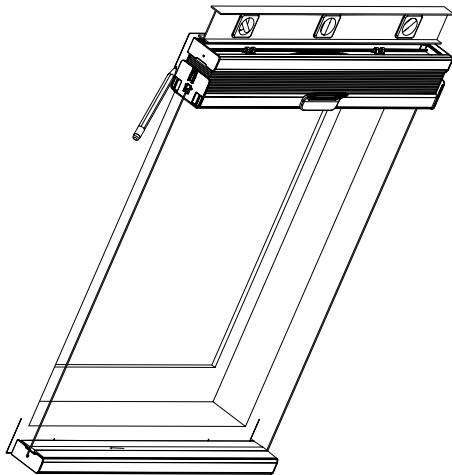


Bracket Chart
Tabla de Soportes
Tableau des supports

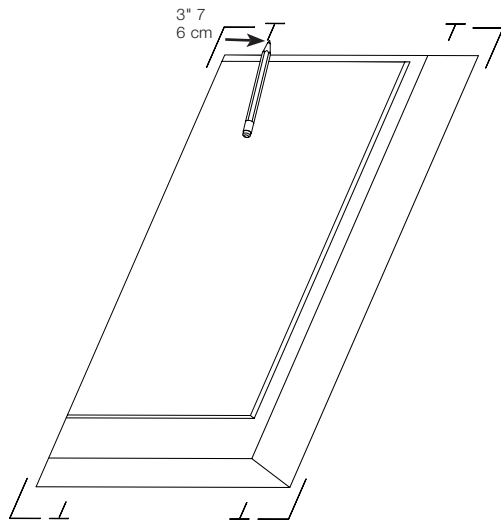
Ordered Width Ancho ordenado Largeur commandée	Bracket Qty. Cantidad de soportes Quantité de boîtier
12 3/4" to 42" • 32,4 cm Hasta 106,7 cm • 32,4 cm Jusqu'à 106,7 cm	2
42 1/2" to 61" • 106,8 cm hasta 155 cm • 106,8 cm jusqu'à 155 cm	3

2

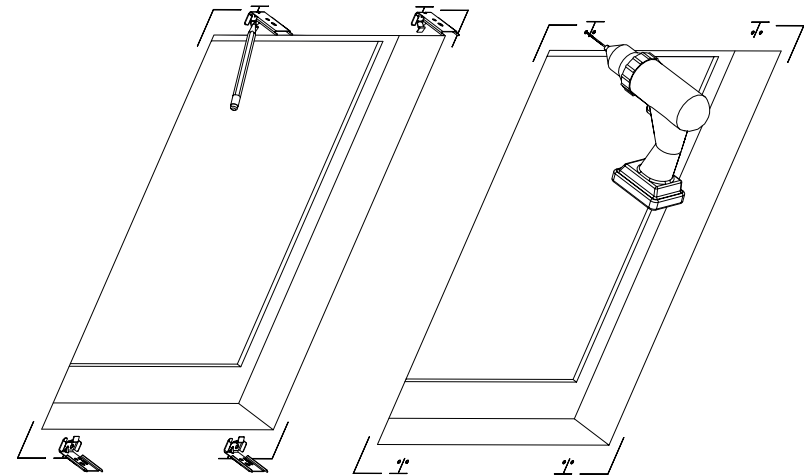
Hold shade in desired location, level and mark
Sostenga la persiana en la ubicación deseada, nivele y marque
Tenir la toile à l'emplacement souhaité, mettre à niveau et marquer

**3**

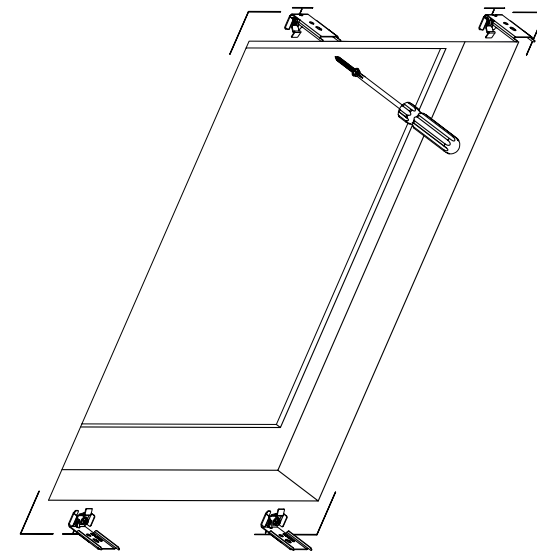
Measure 3" in from shade edge on both ends and mark
Mida desde el borde de la persiana en ambos extremos y marque
Mesurer depuis le bord de la toile à chaque extrémité, et marquer

**4**

Mark bracket locations and drill holes
Marque la ubicación de los soportes y taladre los agujeros
Marquer l'emplacement des supports et Percer les trous

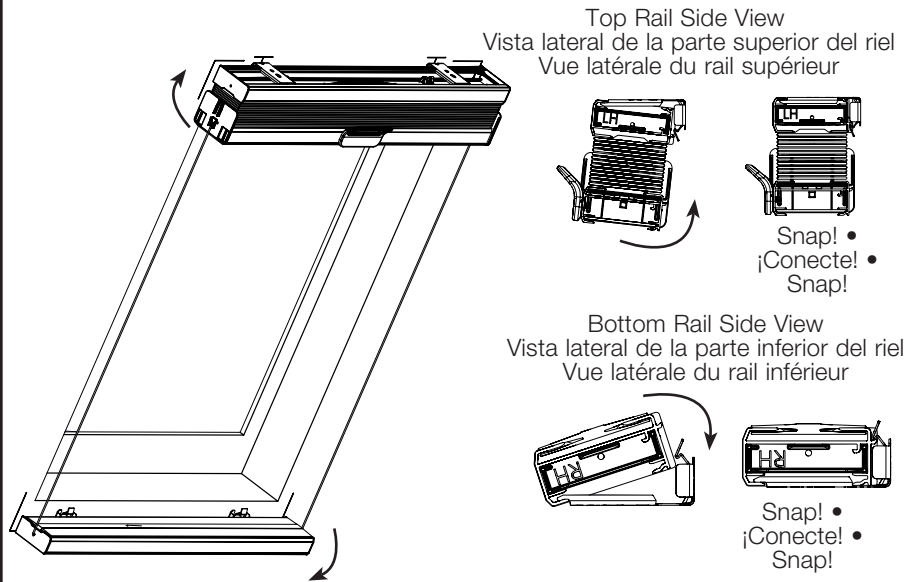
**5**

Mount brackets
Monte los soportes
Monter les supports

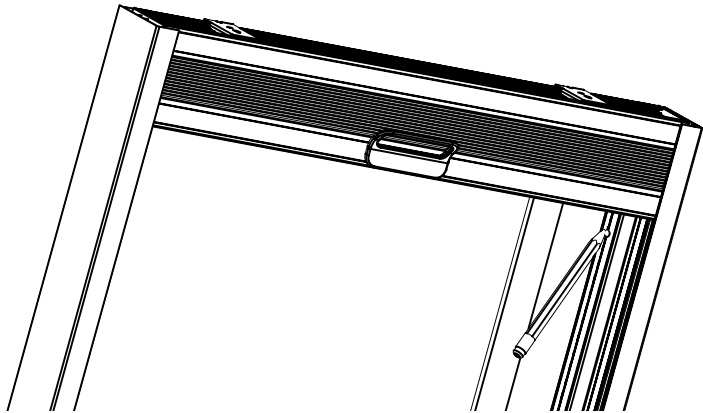


6

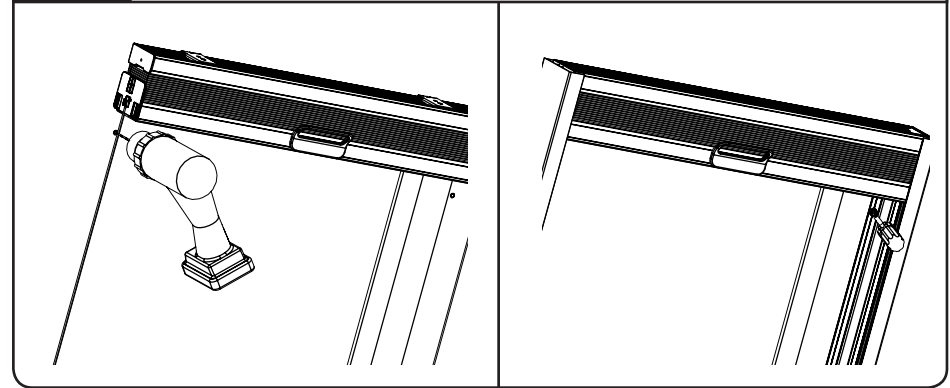
Mount shade in brackets
Monte la persiana en los soportes
Poser la toile dans les supports

**7**

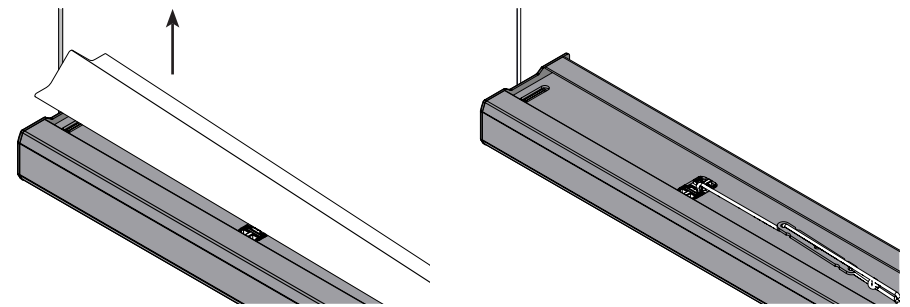
Position side rails and mark screw locations
Coloque los rieles laterales y marque la ubicación de los tornillos
Positionner les tringles latérales et marquer l'emplacement des vis

**8**

Drill holes and mount side rails
Taladre los agujeros y monte los rieles laterales
Percer les trous et monter les tringles latérales

**9**

Remove insert from bottomrail
Remueva el objeto insertado del riel inferior
Retirer la garniture intérieure de la barre inférieure



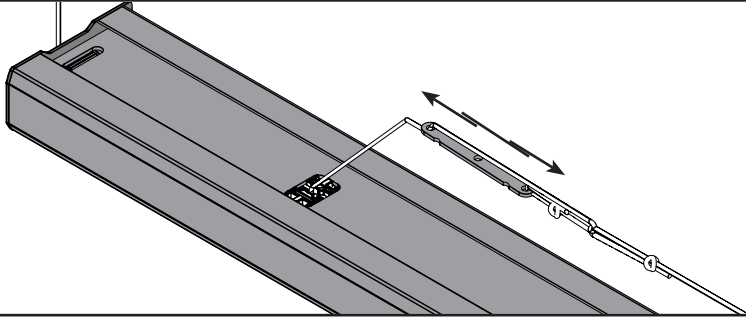
Gently remove the insert from the channel in the bottomrail, revealing the tension components. Keep insert.

Retire cuidadosamente el accesorio del canal en el riel inferior, de modo que los componentes para tensar queden a la vista. Guarde el objeto insertado.

Retirez doucement la pièce de la rainure du rail inférieur, dévoilant les composants de tension. Conserver la garniture.

10

Remove tie securing shade and review operation
Quite el lazo que sujeta la persiana y controle el funcionamiento.
Retirez l'attache fixant la toile et révisez le fonctionnement



Skylight shades require cord tension for the rail to hold its position. Too much tension will make the shade difficult to operate.

Move the tension plate to adjust tension.

Las persianas Skylight deben tener el cordón tensado para que el riel mantenga su posición. Si se lo tensa demasiado, será difícil hacer funcionar la persiana.

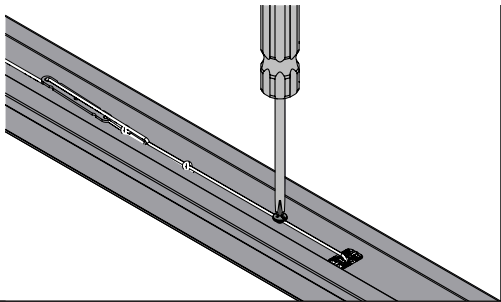
Para regular la tensión mueva la placa correspondiente.

Les toiles pour puits de lumière nécessitent un cordon tendu pour que le rail garde sa position. Trop de tension rend la toile difficile à utiliser.

Déplacez la plaque de tension pour régler la tension.

11

Place cords under screw head
Coloque las cuerdas debajo de la cabeza del tornillo
Placer les cordons sous les têtes de vis



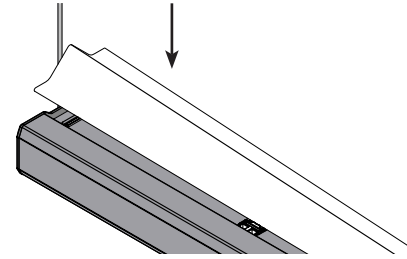
Loosen screw to the right of the tension plate. Place cord under screw head and tighten.

Afloje el tornillo a la derecha de la placa de tensión. Coloque el cordón debajo de la cabeza del tornillo y ajuste.

Desserrez la vis à la droite de la plaque de tension. Placez le cordon sous la tête de vis et serrez.

12

Replace insert in bottomrail
Reemplace el objeto insertado en el riel inferior
Replacer la garniture intérieure dans la barre inférieure



Over time your shade may need tension adjustment
A través del tiempo su persiana puede necesitar ajustes de la tensión
À la longue, il est possible que la tension de la toile ait besoin d'être réajustée

SPRINGS WINDOW FASHIONS
 the Best Experience Company 

Springs Window Fashions • Middleton, WI 53562-1096 • www.springswindowfashions.com

79151-01 (11/19) 19-12776